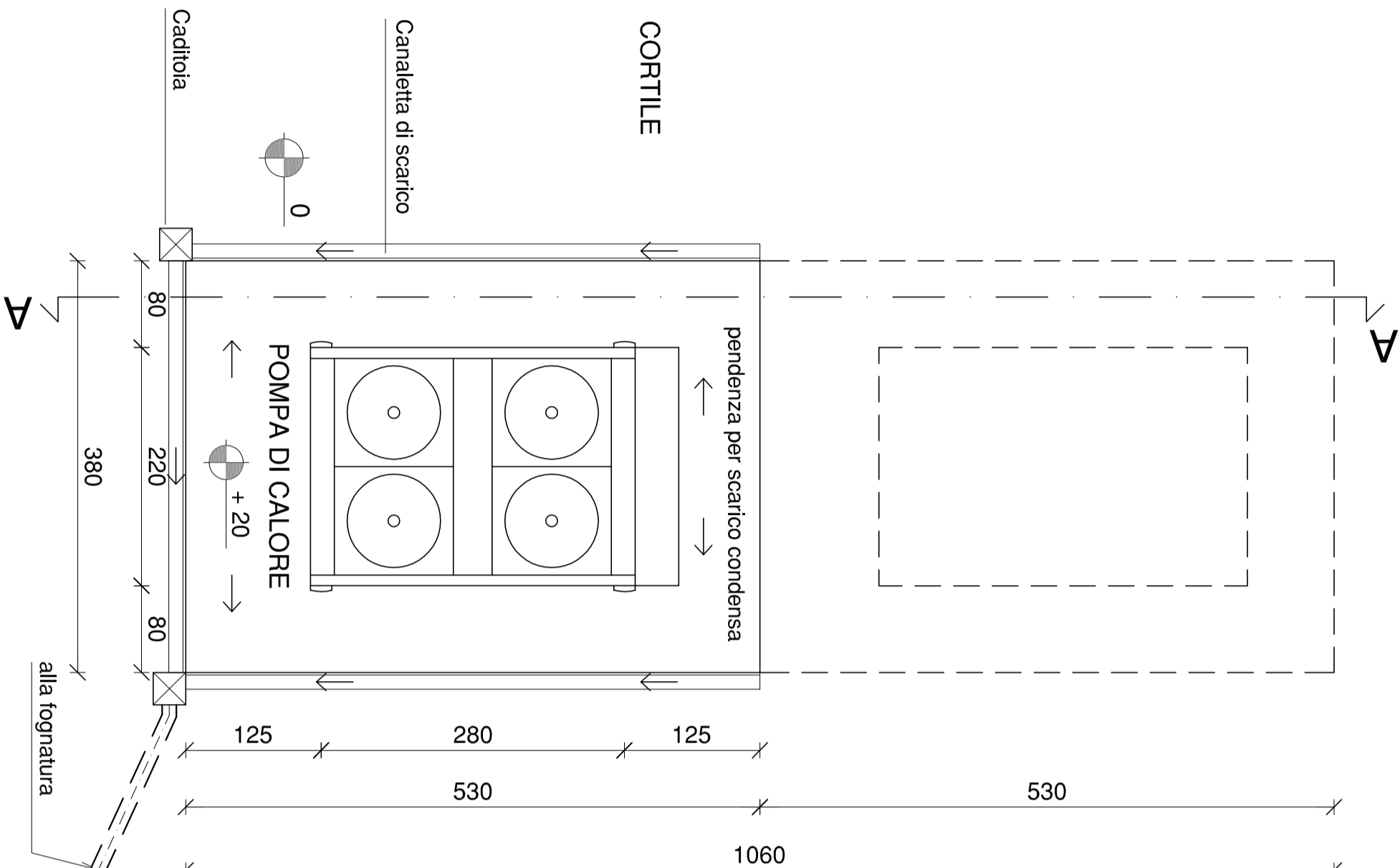
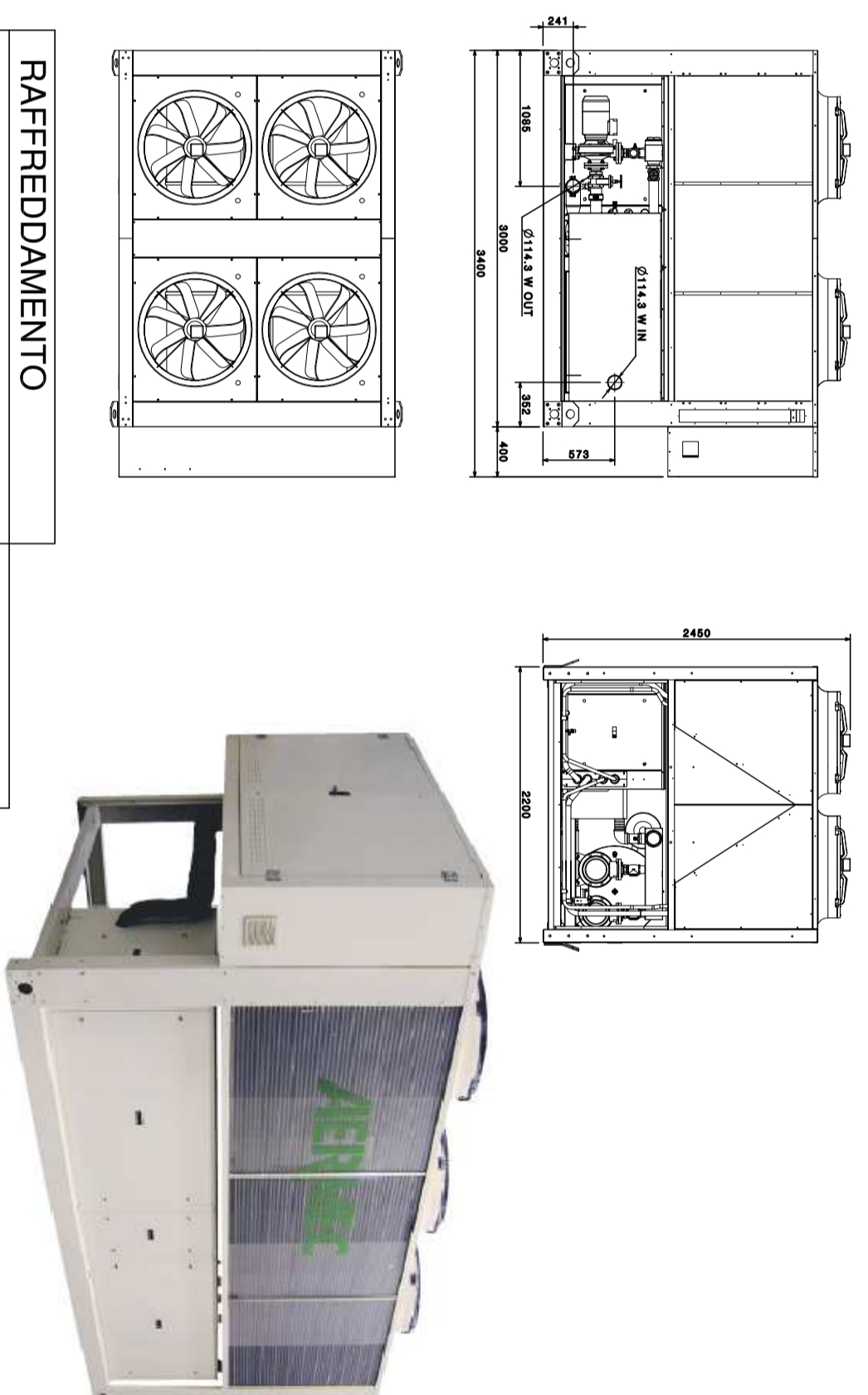


POMPA DI CALORE - Schema planimetrico
area di installazione

Scala 1:50



POMPA DI CALORE marca AERMEC modello NRL 0900 - HE -02
ad alta efficienza, esecuzione silenziata, con accumulo pompa a
bassa prevalenza e pompa di riserva



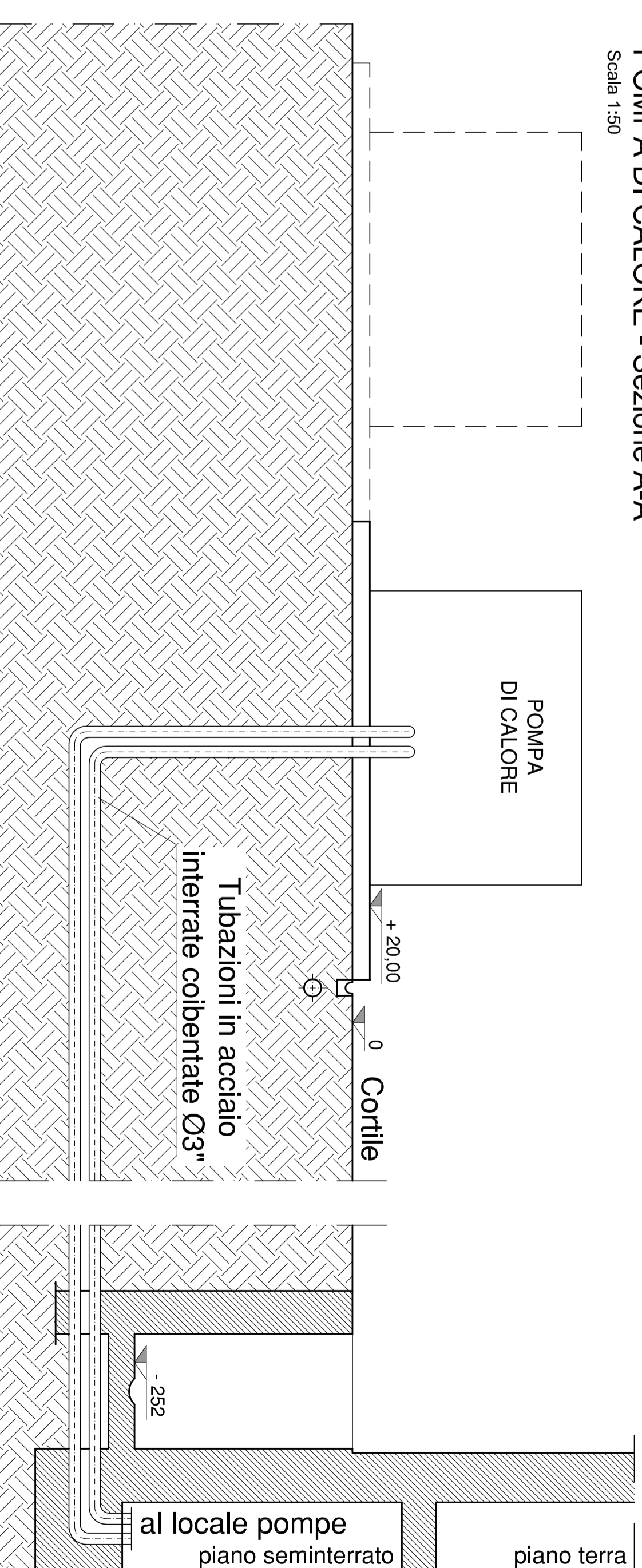
RAFFREDDAMENTO	
Potenza frigorifera resa	213 kW
Potenza assoluta max	94 kW
Portata acqua	36640 l/h

RISCALDAMENTO	
Potenza termica resa	263 kW
Potenza assoluta max	83 kW
Portata acqua	45240 l/h

- Accessori macchina NRL 900:
- AER 485 : Scheda interfaccia 485 per sistemi di supervisione MODBUS
- DRE 901 : Dispositivo elettronico per la riduzione della corrente di spunto.
- RIF 90 : Accessorio rifratore
- DCPX 66 : Scheda elettronica di regolazione numero di giri dei ventilatori
in base alla pressione di condensazione
- TP2 : Trasduttore del valore della pressione di aspirazione del compressore
- AVX 711 : Antivibrante a molle

POMPA DI CALORE - Sezione A-A

Scala 1:50



ACCESSORI PER LA GESTIONE DELLA CLIMATIZZAZIONE

Elenca zona ambiente

- Piano seminterrato
 - 1 - Sala conferenza
 - 2 - Biblioteca tematica
 - 3 - Museo
 - 4 - Sala d'arte
 - 5 - Part comuni
- Piano primo
 - 1 - Risoriano
 - 2 - Bar
 - 3 - Part comuni

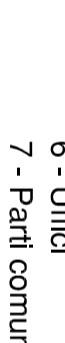
Piano terra

- 1 - Negozio 1
- 2 - Negozio 2
- 3 - Negozio 3
- 4 - Negozio 4
- 5 - Negozio 5
- 6 - Uffici
- 7 - Part comuni

TOTALE COMPONENTI OCCORRENTI

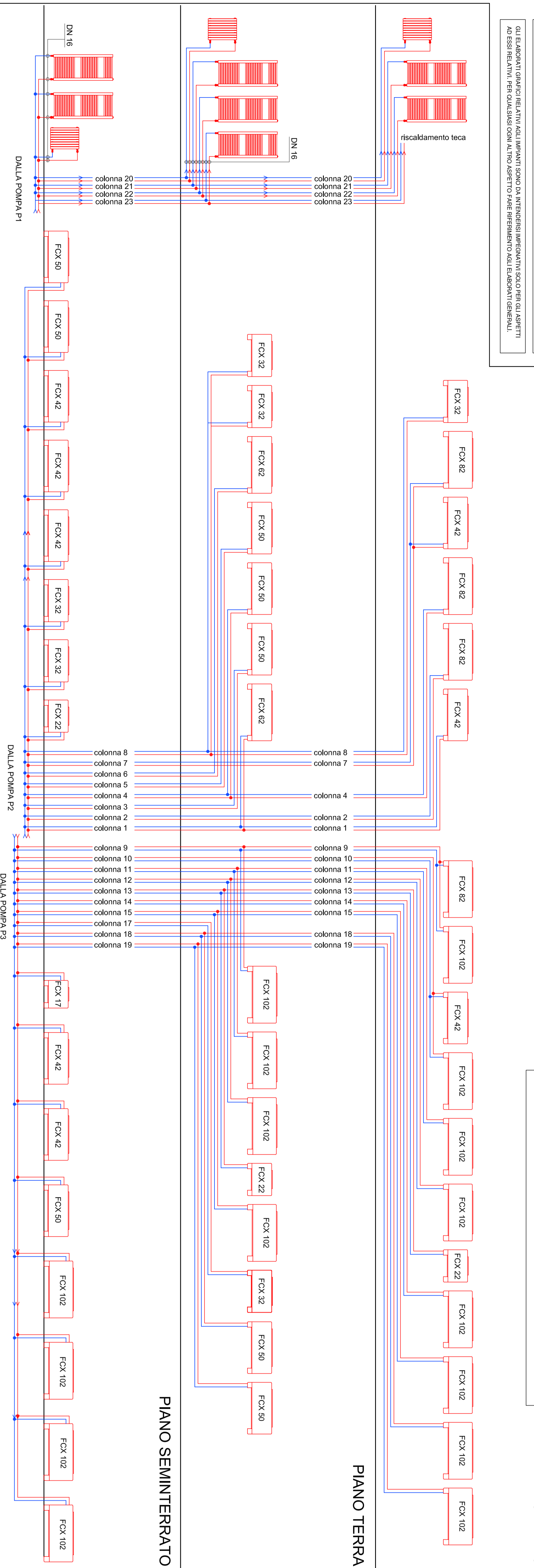
- N° 15 PANNELLI COMANDI
- N° 15 SCHEDE DI INTERFACCIA

SCHEMA GESTIONE CLIMATIZZAZIONE



SCHEMA DI DISTRIBUZIONE IMPIANTO TERMIDRAULICO

TUBAZIONI COIBENTATE EX L. 10/91 e ss. mm. it.



PIANO PRIMO

COLONNE	DIAMETRO
1	De 32
2	De 32
3	De 26
4	De 32
5	De 26
6	De 32
7	De 32
8	De 32
9	De 40
10	De 32
11	De 40
12	De 40
13	De 40
14	De 32
15	De 40
17	De 26
18	De 32
19	De 32
20	De 26
21	De 20
22	De 20
23	De 32

PIANO SEMINTERATO

ATTACCHI MACCHINE	MODELLO	DIAMETRO
1	FCX 17	De 16
2	FCX 22	De 20
3	FCX 32	De 26
4	FCX 42	De 26
5	FCX 50	De 26
6	FCX 62	De 32
7	FCX 92	De 32
8	FCX 102	De 32

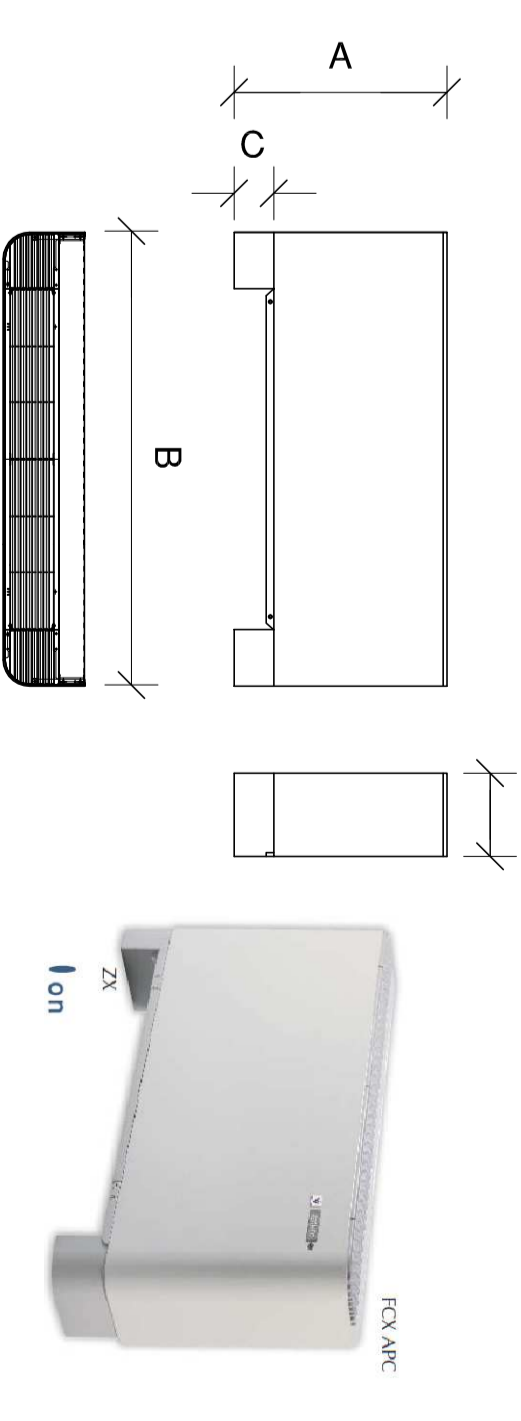
PIANO TERRA

MODELLO	A [mm]	B [mm]	C [mm]	Potenza termica massima [W]	Potenza frigorifera totale massima [W]
FCX 17 A	563	640	105	2490	1000
FCX 22 A	563	750	105	3400	1500
FCX 32 A	563	980	105	4975	2210
FCX 42 A	563	1280	105	6975	3400
FCX 50 A	563	1280	105	6975	4190
FCX 62 A	688	1350	129	8250	4690
FCX 92 A	688	1350	129	8250	5290
FCX 102 A	688	1350	129	8250	7620

Accessori per ogni ventilconvettore: SIT3 (Scheda di interfaccia termostato) + valvola a 3 vie

VENTILCONVERTORI
marca AERMEC modello FCX - A

Scala 1:20

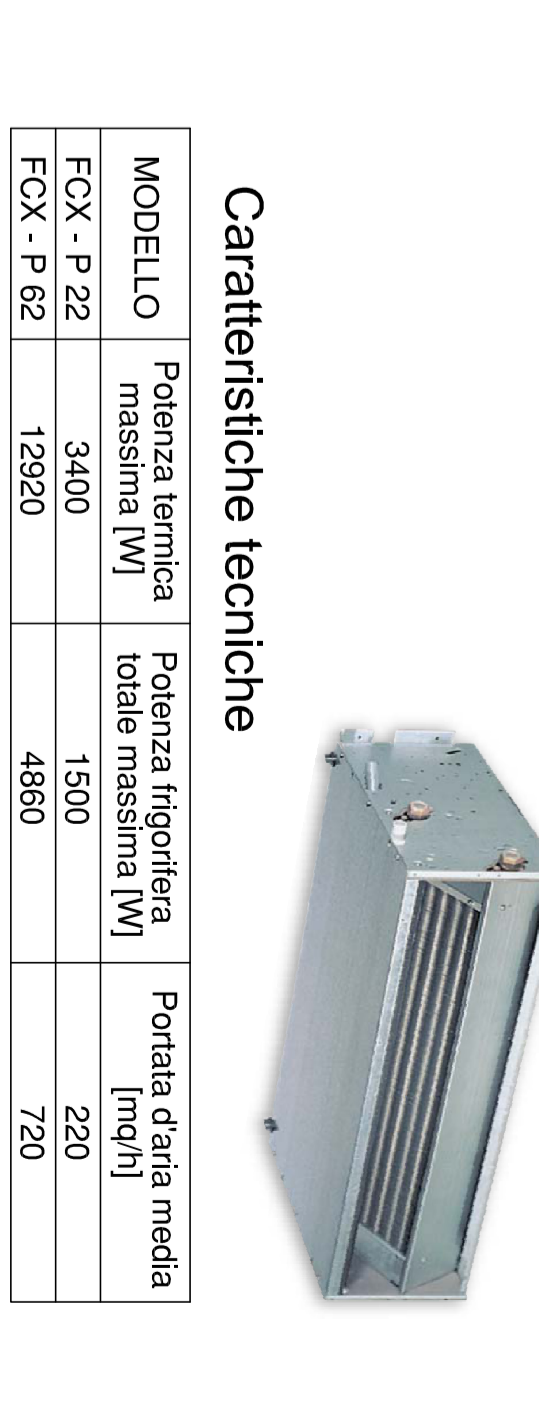


Caratteristiche tecniche

MODELLO	A [mm]	B [mm]	C [mm]	Potenza termica massima [W]	Potenza frigorifera totale massima [W]
FCX 17 A	563	640	105	2490	1000
FCX 22 A	563	750	105	3400	1500
FCX 32 A	563	980	105	4975	2210
FCX 42 A	563	1280	105	6975	3400
FCX 50 A	563	1280	105	6975	4190
FCX 62 A	688	1350	129	8250	4690
FCX 92 A	688	1350	129	8250	5290
FCX 102 A	688	1350	129	8250	7620

VENTILCONVERTORI
marca AERMEC modello FCX - P

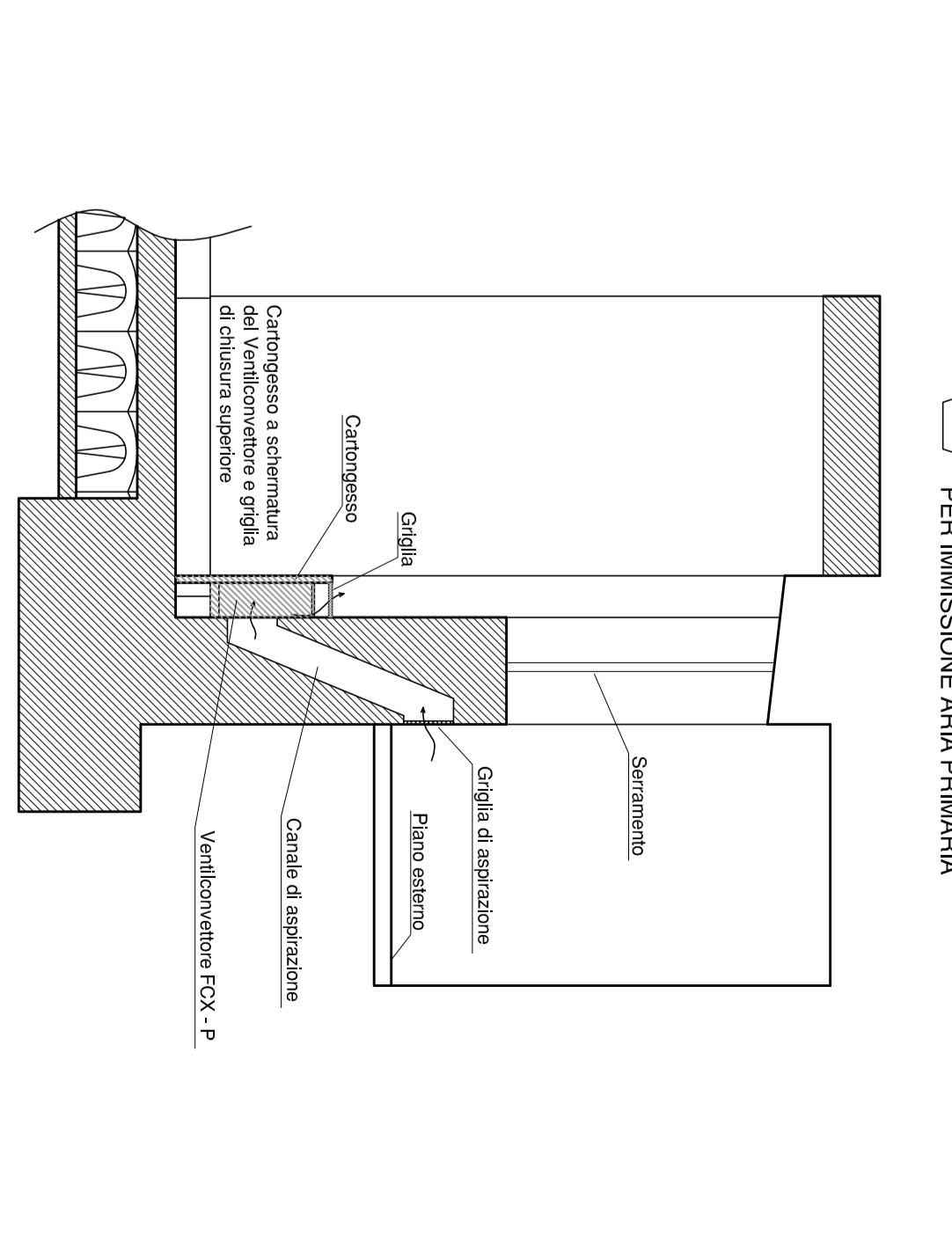
Scala 1:20



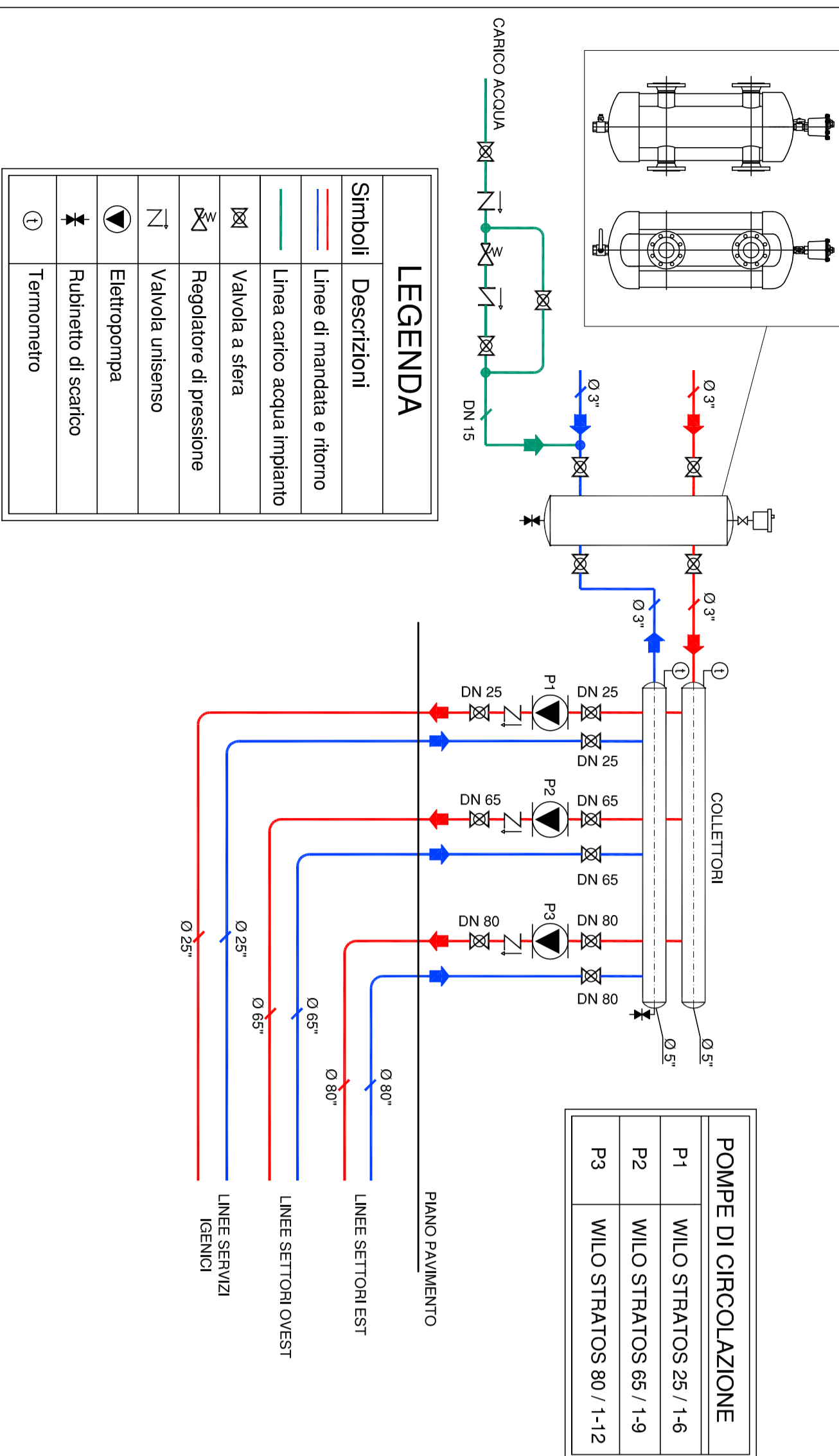
Caratteristiche tecniche

MODELLO	Potenza termica massima [W]	Potenza frigorifera totale massima [W]	Portata d'aria media [m³/h]
FCX - P 22	3400	1500	220
FCX - P 62	12820	4990	720

SEZIONE TIPO SCHEMA INSTALLAZIONE MACCHINA
FERMISSIONE ARA PRIMARIA

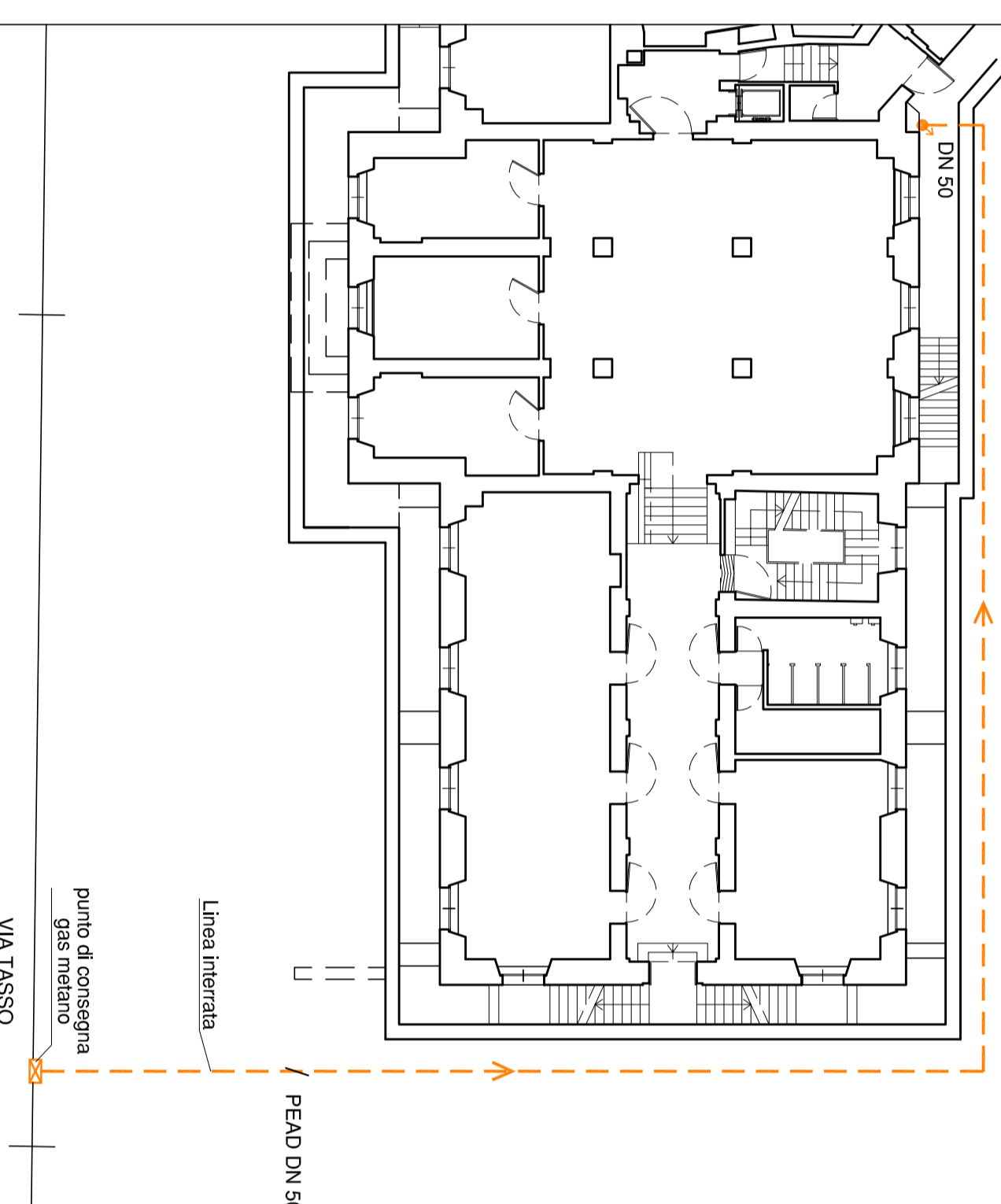


SCHEMA DI PRINCIPIO STAZIONE DI POMPAGGIO



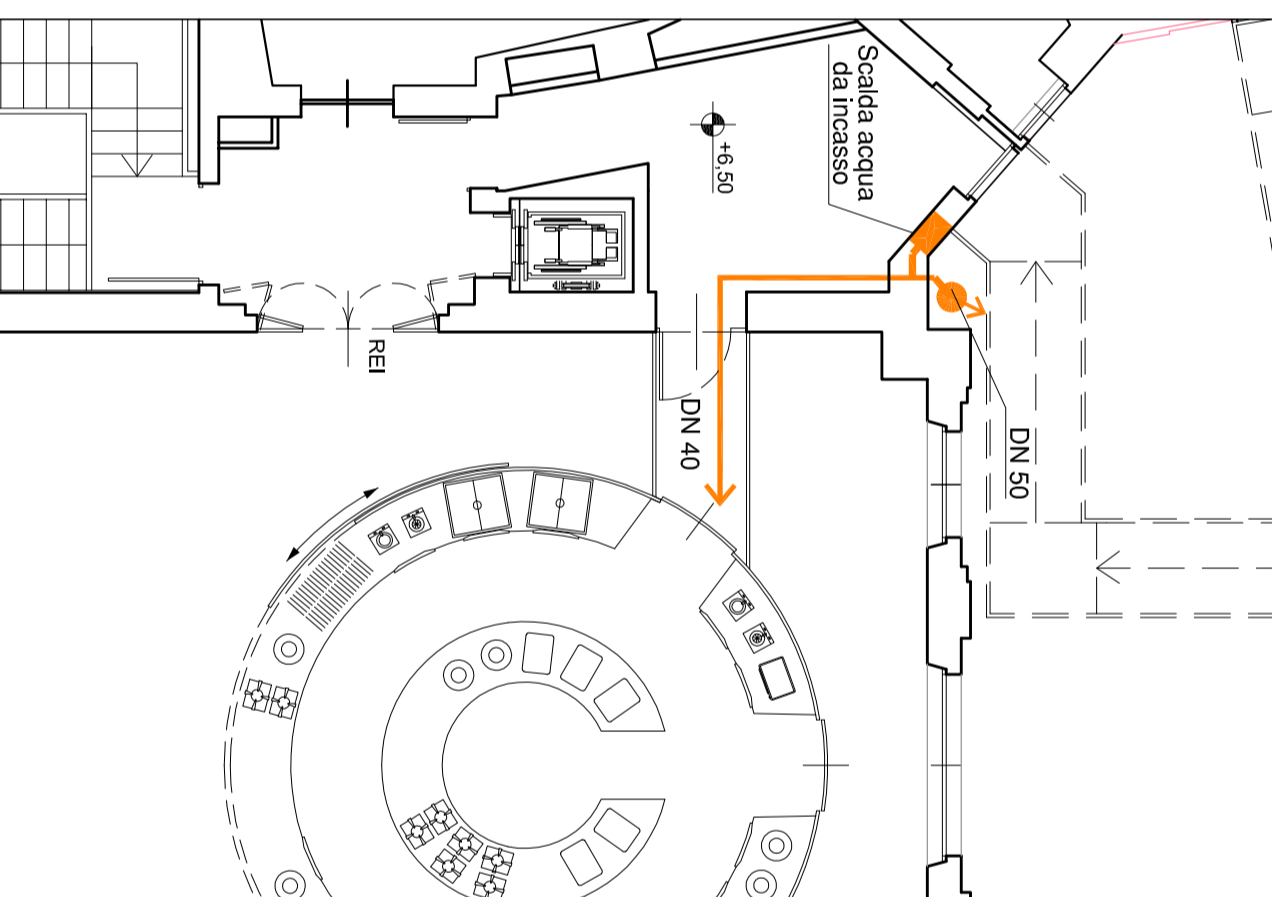
LINEA GAS METANO - Piano seminterrato

Scala 1:200



PIANO PRIMO

Scala 1:100



COLONNA MONTANTE

